



# Food Warmer with Gantry

Instruction manual



EN	<b><u>Food Warmer with Gantry</u></b>	2	DE	<b><u>Speisenwärmer mit Gerüst</u></b>	17
	<u>Instruction manual</u>			<u>Bedienungsanleitung</u>	
NL	<b><u>Voedselwarmhouder met Portaal</u></b>	7	IT	<b><u>Scaldavivande con pedana</u></b>	22
	<u>Gebbruiksaanwijzing</u>			<u>Manuale di istruzioni</u>	
FR	<b><u>Chauffe-plats avec portique</u></b>	12	ES	<b><u>Calentador de alimentos con pórtico</u></b>	27
	<u>Mode d'emploi</u>			<u>Manual de instrucciones</u>	

**Model • Model • Modèle • Modell • Modello • Modelo:  
HT760 / HT761**

## Safety Instructions

Please take a few moments to carefully read through this manual. Correct maintenance and operation of this machine will provide the best possible performance from your BUFFALO product.

- Position on a flat, stable surface.
- A service agent/qualified technician should carry out installation and any repairs if required. Do not remove any components on this product.
- Consult Local and National Standards to comply with the following:
  - Health and Safety at Work Legislation
  - BS EN Codes of Practice
  - Fire Precautions
  - IEE Wiring Regulations
  - Building Regulations
- DO NOT clean with a water jet or steam cleaner.
- DO NOT touch the top of the appliance when in use.  
**Surfaces are hot!**
- DO NOT store items on the top of the appliance.
- DO NOT obstruct or cover the appliance in any way when in use.
- DO NOT use an extension cable to power the appliance.
- Always switch off and disconnect the power supply

to the appliance when not in use.

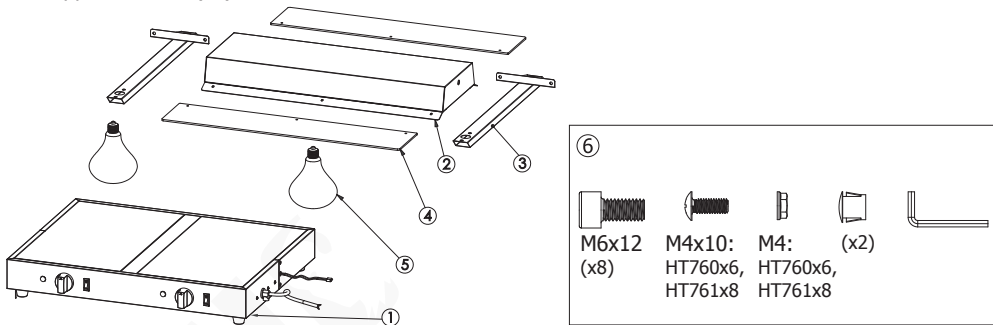
- Keep all packaging away from children. Dispose of the packaging in accordance to the regulations of local authorities.
- If the power cord is damaged, it must be replaced by a BUFFALO agent or a recommended qualified technician in order to avoid a hazard.
- This appliance is not intended for use by persons (including children) with reduced physical, sensory or mental capabilities, or lack of experience or knowledge, unless they have been given supervision or instruction concerning the use of the appliance by a person responsible for their safety.
- Children should be supervised to ensure that they do not play with the appliance.
- BUFFALO recommend that this product is connected to a circuit protected by an appropriate RCD (Residual Current Device).

- BUFFALO recommends that this appliance should be periodically tested (at least annually) by a Competent Person. Testing should include, but not be limited to: Visual Inspection, Polarity Test, Earth Continuity, Insulation Continuity and Functional Testing.

## Pack Contents

The following is included:

1. Base
2. Top cover
3. Support column (x2)
4. Light board (x2)
5. Bulb (HT760 x 2, HT761 x 3)
6. Hardware
7. Instruction Manual



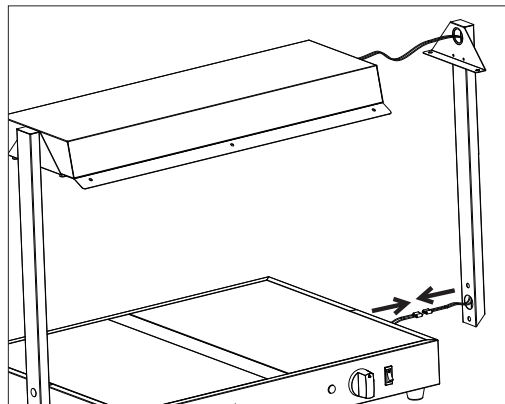
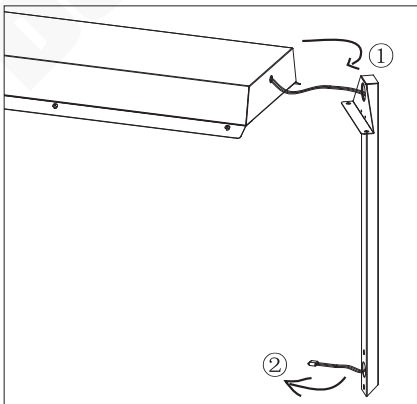
BUFFALO prides itself on quality and service, ensuring that at the time of unpacking the contents are supplied fully functional and free of damage.

Should you find any damage as a result of transit, please contact your BUFFALO dealer immediately.

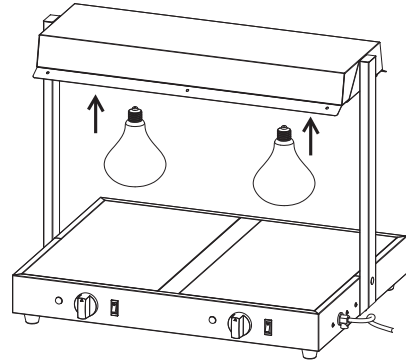
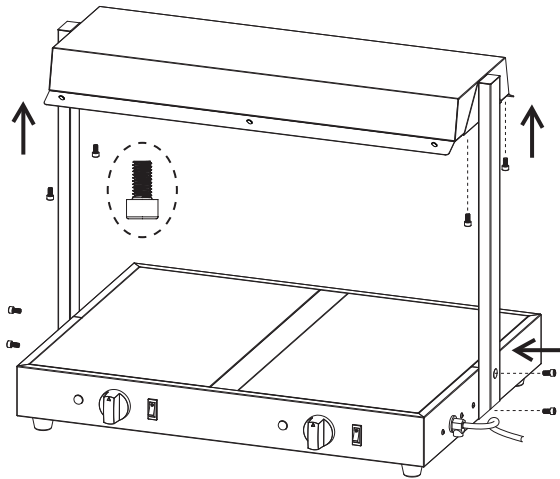
## Assembly

Remove all packaging from the appliance and the light bulbs.

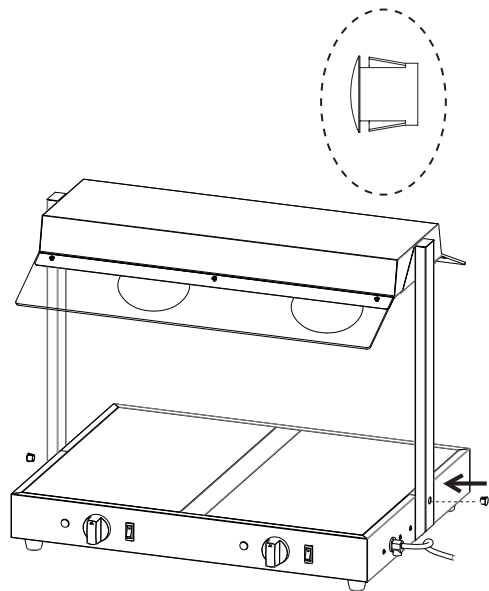
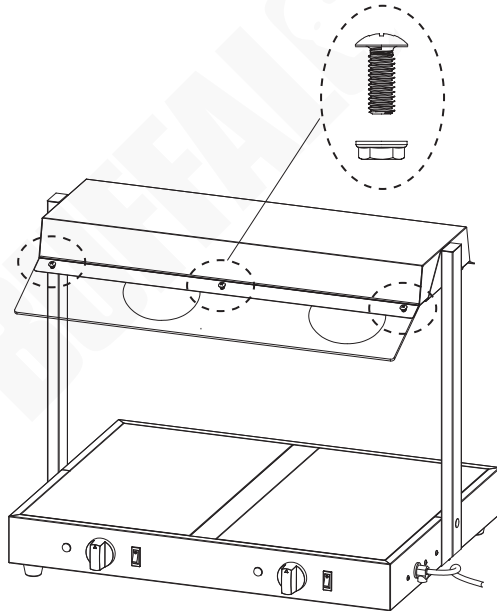
1. Let the electric wires from the top cover go through the Support column.
2. Connect the electric wires from the support column with wires from the base.



3. Fix the support columns to the top cover and base with screws (M6x12).
4. Install the bulbs.



5. Fix the light boards to the top cover with screws (M4x10) and nuts (M4).
6. Insert the plastic stoppers. The appliance is now assembled and ready for use.



## Operation

- Connect the appliance to the mains power supply.
- Turn the appliance On using the power switch.
- Turn the temperature control to the desired setting (35°C-85°C). The HEAT indicator light turns on and the appliance starts to heat up.
- When the set temperature is reached, the HEAT indicator light turns off.
- Lower the GN pans (not supplied) with food on the base. The HEAT indicator light turns on again.
- **After use:** Turn the temperature control to 'OFF' and turn off the power switch. Then disconnect from the power supply.

### Note:

- **This appliance is designed to keep food warm. DO NOT use it to reheat or cook food.**
- **For commercial use only.**

## Cleaning, Care & Maintenance

- Disconnect from the power supply and allow the appliance to cool before cleaning or servicing.
- Never immerse the base in water, nor rinse it under running water.
- Wipe the surface with a damp cloth to remove any spillage or residues.
- Dry thoroughly after cleaning.

## Troubleshooting

A qualified technician must carry out repairs if required.

Fault	Probable Cause	Solution
The unit is not working	The unit is not switched on	Check the unit is plugged in correctly and switched on
	Plug or lead is damaged	Replace plug or lead
	Fuse in the plug has blown	Replace the fuse
	Mains power supply fault	Check mains power supply
	Lamp expired	Replace lamp, part number AG570

## Technical Specifications

Note: Due to our continuous improvement process, the product specifications are subject to change without notice.

Model	Voltage	Power	Current	Capacity	Lamp type	Dimensions h x w x d mm	Weight
<b>HT760</b>	220-240V~ 50-60Hz	1000W	4.3A	2 x 1/1 GN	E27, 250W (Max.)	567 x 699 x 501	11.55kg
<b>HT761</b>		1500W	6.5A	3 x 1/1 GN		567 x 1036 x 501	17.69kg

## Electrical Wiring

This appliance is supplied with a 3 pin BS1363 plug and lead.

The plug is to be connected to a suitable mains socket.

BUFFALO appliances are wired as follows:

- Live wire (coloured brown) to terminal marked L
- Neutral wire (coloured blue) to terminal marked N
- Earth wire (coloured green/yellow) to terminal marked E

This appliance must be earthed.



If in doubt consult a qualified electrician.

Electrical isolation points must be kept clear of any obstructions. In the event of any emergency disconnection being required they must be readily accessible.

## Compliance

The WEEE logo on this product or its documentation indicates that the product must not be disposed of as household waste. To help prevent possible harm to human health and/or the environment, the product must be disposed of in an approved and environmentally safe recycling process. For further information on how to dispose of this product correctly, contact the product supplier, or the local authority responsible for waste disposal in your area.



BUFFALO parts have undergone strict product testing in order to comply with regulatory standards and specifications set by international, independent, and federal authorities.



BUFFALO products have been approved to carry the following symbol:

**All rights reserved. No part of these instructions may be produced or transmitted in any form or by any means, electronic, mechanical, photocopying, recording or otherwise, without the prior written permission of BUFFALO. Every effort is made to ensure all details are correct at the time of going to press, however, BUFFALO reserve the right to change specifications without notice.**

## Veiligheidsinstructies

Neem de tijd en lees deze handleiding aandachtig door. Een correct gebruik en onderhoud van deze machine waarborgt de beste prestaties voor uw BUFFALO-product.

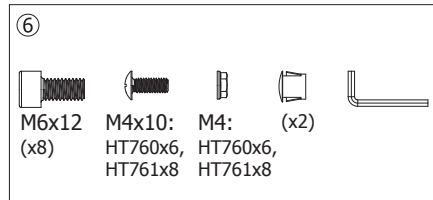
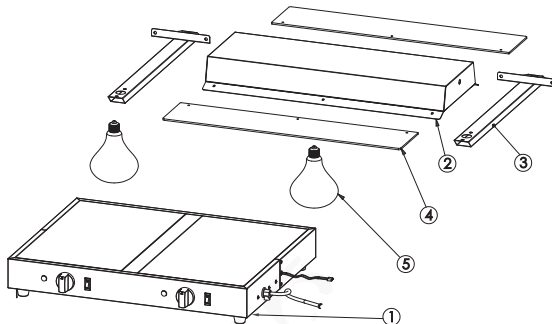
- Plaats het product op een vlakke en stabiele ondergrond.
- De installatie en eventuele reparaties dienen door een servicetechnicus/ vaktechnicus te worden uitgevoerd. Verwijder geen enkel onderdeel op dit product.
- Raadpleeg de lokale en nationale normen om te voldoen aan het volgende:
  - Wetgeving van gezondheid en veiligheid op de werkplaats
  - BS EN-gedragscodes
  - Voorzorgsmaatregelen tegen brand
  - IEE-bekabelingsvoorschriften
  - Bouwvoorschriften
- NIET schoonmaken met een waterstraal of stoomreiniger.
- Raak de bovenkant van het apparaat NIET aan wanneer het in gebruik is. **De bovenkant is heet!**
- Plaats GEEN voorwerpen op de bovenkant van het apparaat.
- Zorg dat u het apparaat NIET hindert of afdekt tijdens het gebruik.
- Gebruik GEEN verlengsnoer voor de stroomvoorziening van het apparaat.
- Schakel het apparaat altijd uit en trek de stekker uit het stopcontact wanneer niet in gebruik.
- Laat verpakkingsmateriaal niet binnen handbereik van kinderen. Dank verpakkingsmateriaal af in overeenstemming met de regelgeving van de plaatselijke autoriteiten.
- Indien de stroomkabel beschadigd is geraakt, moet deze door een BUFFALO-agent of een erkende technicus worden vervangen om gevaarlijke situaties te vermijden.
- Dit apparaat is niet bedoeld voor gebruik door personen met lichamelijke, zintuiglijke of mentale beperkingen (inclusief kinderen) of met gebrek aan ervaring of kennis tenzij zij hierin worden begeleid of zijn opgeleid in het gebruik van het apparaat door een persoon, die verantwoordelijk is voor hun veiligheid.
- Houd kinderen onder toezicht zodat zij het apparaat niet als speelgoed gebruiken.

- BUFFALO beveelt aan dat dit apparaat periodiek (minimaal jaarlijks) door een bevoegd persoon wordt getest. De tests moeten onder andere bestaan uit: Visuele inspectie, polariteitstest, aarding, isolatieweerstand en functionele test.

## Verpakkingsinhoud

Het volgende is inbegrepen:

1. Basis
2. Bovenkap
3. Steunkolom (x2)
4. Lichtbord (x2)
5. Gloeilamp (HT760 x 2, HT761 x 3)
6. Hardware
7. Gebruiksaanwijzing



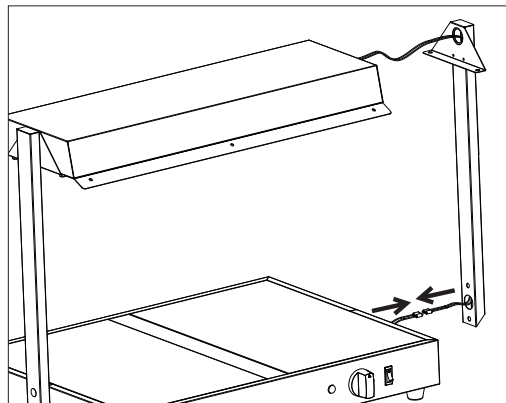
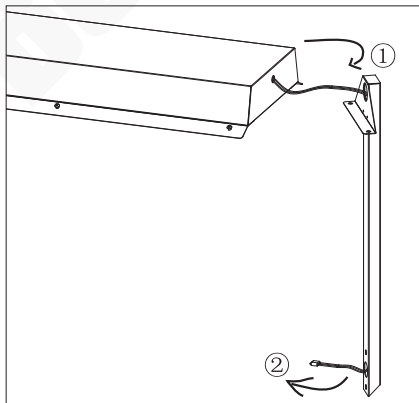
BUFFALO is trots op kwaliteit en service en zorgt ervoor dat op het moment van uitpakken de inhoud volledig functioneel en vrij van schade wordt geleverd.

Mocht uw product tijdens transport zijn beschadigd, neem dan onmiddellijk contact op met uw BUFFALO-dealer.

## Montage

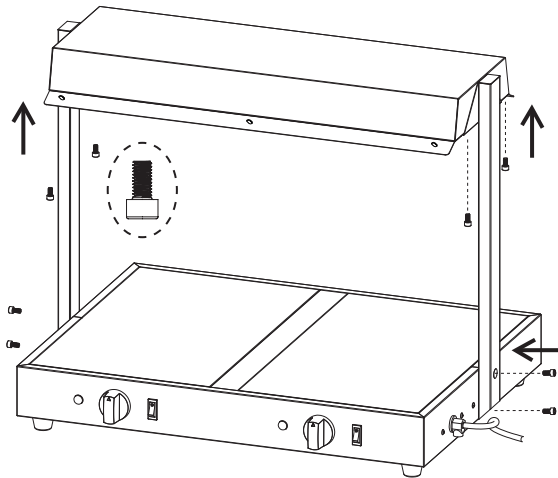
Verwijder alle verpakking van het apparaat en de gloeilampen.

1. Laat de elektrische draden van de bovenkap door de steunkolom lopen.
2. Verbind de elektrische draden van de steunkolom met de draden van de basis.

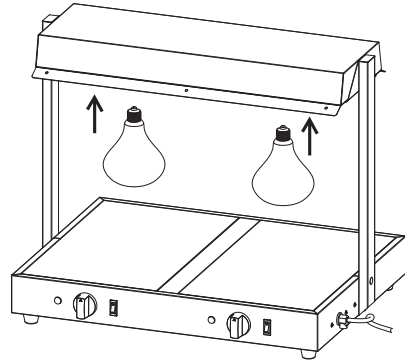




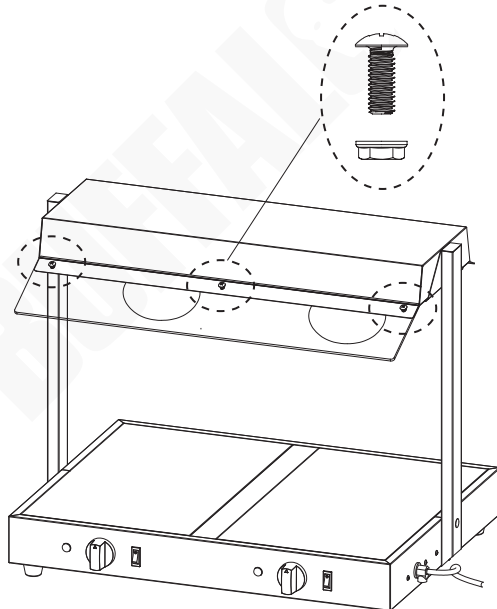
3. Bevestig de steunkolommen met schroeven (M6x12) aan de bovenkap en de basis.



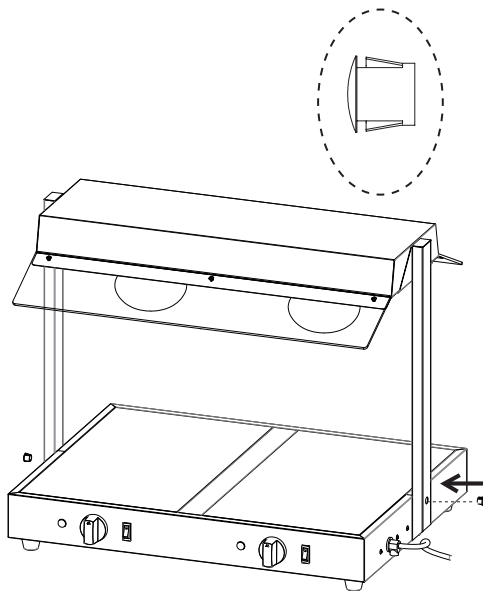
4. Plaats de gloeilampen.



5. Bevestig de lichtborden met schroeven (M4x10) en moeren (M4) aan de bovenkap.



6. Plaats de plastic stoppen. Het apparaat is nu in elkaar gezet en klaar voor gebruik.



## Bediening

- Sluit het apparaat aan op het stroomnet.
- Zet het apparaat Aan met de aan-/uitschakelaar.
- Zet de temperatuurregelaar op de gewenste stand (35°C-85°C). Het WARMTE-indicatielampje gaat aan en het apparaat begint op te warmen.
- Wanneer de ingestelde temperatuur is bereikt, gaat het WARMTE-indicatielampje uit.
- Plaats de GN-pannen (niet meegeleverd) met voedsel op de basis. Het WARMTE-indicatielampje gaat weer aan.
- **Na gebruik:** Zet de temperatuurregeling op 'UIT' en zet de aan-/uitschakelaar uit. Koppel dan de verbinding los van de voeding.

### Opmerking:

- **Dit apparaat is ontworpen om voedsel warm te houden. Gebruik het NIET om voedsel opnieuw op te warmen of voor het bereiden van voedsel.**
- **Alleen voor commercieel gebruik.**

## Reiniging, zorg & onderhoud

- Haal de stekker uit het stopcontact en laat het apparaat afkoelen voordat u het schoonmaakt of er onderhoud aan pleegt.
- Dompel de basis nooit onder in water en spoel deze ook niet af onder stromend water.
- Veeg het oppervlak af met een vochtige doek om gemorste of achtergebleven resten te verwijderen.
- Droog het apparaat grondig na het schoonmaken.

## Probleemoplossing

Indien nodig moet een gekwalificeerde technicus reparaties uitvoeren.

Probleem	Mogelijke oorzaak	Oplossing
De eenheid werkt niet	Het apparaat staat uit	Controleer of de stroomkabel van het apparaat is aangesloten en of het apparaat is ingeschakeld
	Stekker of kabel is beschadigd	Vervang de stekker of kabel
	Storing in de netvoeding	Controleer de netvoeding
	Lamp is stuk	Vervang de lamp, onderdeelnummer AG570

## Technische specificaties

Opmerking: Aangezien we onze producten voortdurend verbeteren, kunnen de specificaties zonder voorafgaande kennisgeving worden gewijzigd.

Model	Spanning	Vermogen	Stroom	Capaciteit	Lamptype	Afmetingen h x b x d mm	Gewicht
HT760	220-240 V~ 50-60 Hz	1000 W	4,3 A	2 x 1/1 GN	E27, 250W (Max.)	567 x 699 x 501	11,55 kg
HT761		1500 W	6,5 A	3 x 1/1 GN		567 x 1036 x 501	17,69 kg

## Elektrische bedrading

De stekker moet in een geschikt stopcontact worden gestoken.

BUFFALO apparaten zijn als volgt bedraad:

- Stroomkabel (bruin) naar de aansluitklem gemarkeerd met L
- Neutraalkabel (blauw) naar de aansluitklem gemarkeerd met N
- Aardekabel (groen/geel) naar de aansluitklem gemarkeerd met E

Dit apparaat moet worden geaard.



Bij twijfels raadpleeg een vakkundige elektricien.

De elektrische isolatiepunten mogen niet worden geblokkeerd. In geval van een nooduitschakeling moeten de isolatiepunten direct toegankelijk zijn.

## Productconformiteit

Het WEEE-logo op dit product of in de bijbehorende documentatie geeft aan dat het product niet onder huisvuil valt en als zodanig ook niet mag worden verwerkt. Ter preventie van mogelijke gevaren voor de gezondheid van personen en/of voor het milieu, dient men dit product in overeenstemming met het voorgeschreven en milieuveilige recyclingproces als afval te verwerken. Raadpleeg uw productleverancier of uw plaatselijk afvalverwerkingsbedrijf voor meer informatie over de juiste afvalverwerking van dit product.



De onderdelen van BUFFALO-producten hebben strenge producttesten ondergaan om te voldoen aan wettelijke regels en specificaties die door internationale, onafhankelijke en landelijke overheden worden voorgeschreven.



Producten van BUFFALO zijn goedgekeurd om het volgende symbool te dragen:

**Alle rechten voorbehouden. Het is verboden om deze handleiding, hetzij volledig of gedeeltelijk, elektronisch of mechanisch te reproduceren, kopiëren, op opslagmedia op te slaan of op enigerlei wijze over te dragen, zonder voorafgaande goedkeuring van BUFFALO.**

**Wij hebben er alles aan gedaan om er zeker van te zijn dat op publicatiedatum van de handleiding alle details correct zijn, desondanks, behoudt BUFFALO het recht voor om specificaties zonder aankondiging te wijzigen.**

## Consignes de sécurité

Nous vous invitons à consacrer quelques instants à lire attentivement de ce mode d'emploi. L'entretien et l'utilisation appropriés de cette machine vous permettront de tirer le meilleur de votre produit BUFFALO.

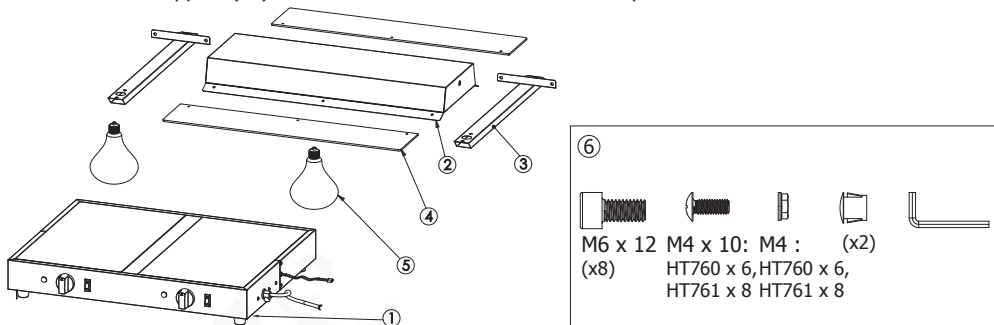
- Placez l'appareil sur une surface plane, stable.
- L'installation et les éventuelles réparations doivent être confiées à un dépanneur/technicien qualifié. Ne retirez aucun élément de ce produit.
- Consultez les normes locales et nationales pour vous conformer à ce qui suit :
  - lois sur l'hygiène et la sécurité au travail
  - codes de bonnes pratiques BS EN
  - précautions contre le risque d'incendie
  - réglementations sur les branchements électriques IEE
  - règlements sur la construction
- NE nettoyez PAS l'appareil avec un jet d'eau ou un nettoyeur à vapeur.
- NE touchez pas le dessus de l'appareil lorsqu'il est en cours d'utilisation. **Les surfaces sont chaudes !**
- NE rangez PAS d'objets sur le dessus de l'appareil.
- N'obstruez ou ne couvrez PAS l'appareil de quelque manière que ce soit lorsqu'il est utilisé.
- N'utilisez PAS de câble d'extension pour alimenter l'appareil.
- Éteignez et débranchez toujours l'appareil lorsqu'il n'est pas utilisé.
- Gardez les emballages hors de portée des enfants. Débarrassez-vous des emballages conformément aux réglementations des autorités locales.
- Un cordon d'alimentation endommagé doit être remplacé par un agent BUFFALO ou un technicien qualifié recommandé, pour éviter tout danger.
- Cet appareil n'a pas été conçu pour être utilisé par des personnes (enfants inclus) à capacités physiques, sensorielles ou mentales réduites ou ne disposant pas d'une expérience ou de connaissances suffisantes, à moins que lesdites personnes n'aient été formées ou instruites quant à son utilisation, par une personne responsable de leur sécurité.
- Les enfants doivent être surveillés pour s'assurer qu'ils ne jouent pas avec l'appareil.

- BUFFALO recommande de faire tester régulièrement cet appareil (une fois par an au minimum) par une personne compétente. Les tests doivent inclure, sans s'y limiter, les éléments suivants : inspection visuelle, test de polarité, continuité de la terre, continuité de l'isolation et test fonctionnel.

## Contenu de l'emballage

Les éléments suivants sont inclus :

1. Socle
2. Couvercle supérieur
3. Colonne de support (x2)
4. Tableau lumineux (x2)
5. Ampoule (HT760 x 2, HT761 x 3)
6. Matériel
7. Mode d'emploi



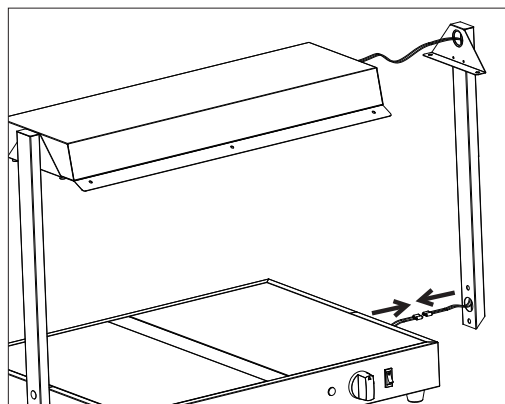
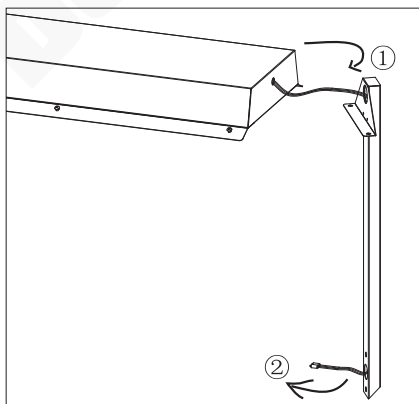
BUFFALO attache une grande importance à la qualité et au service et veille à fournir des produits en parfait état opérationnel, parfaitement intacts au moment de l'emballage.

Nous vous prions de contacter votre revendeur BUFFALO immédiatement si vous constatez un dommage quelconque survenu pendant le transport du produit.

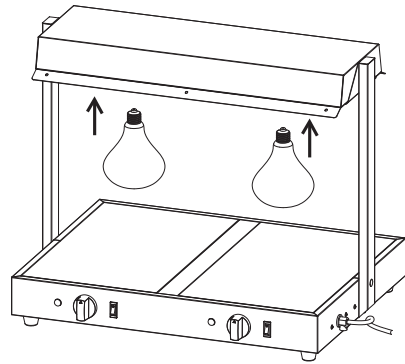
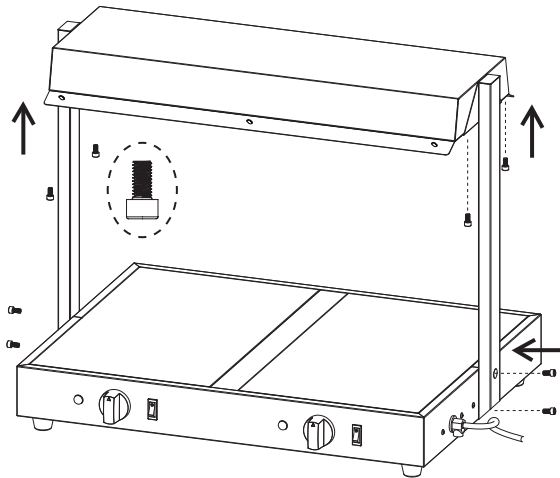
## Assemblage

Débarrassez l'appareil et les ampoules de leur emballage.

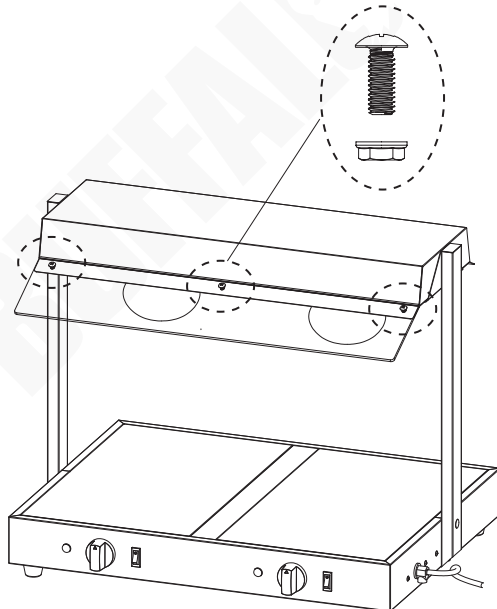
1. Faites passer les fils électriques du couvercle supérieur dans la colonne de support.
2. Reliez les fils électriques de la colonne de support aux fils de la base.



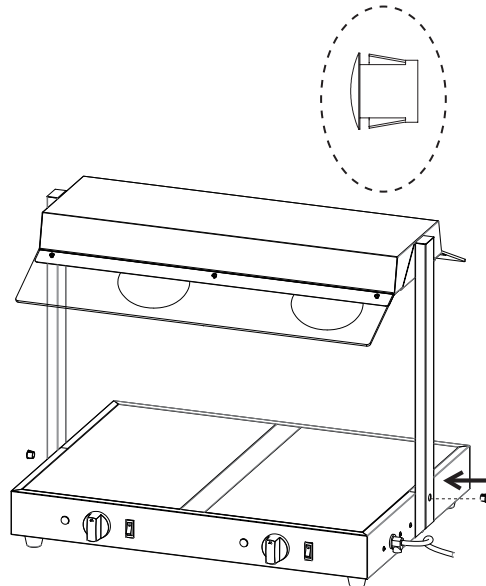
3. Fixez les colonnes de support au couvercle supérieur et à la base à l'aide de vis (M6 x 12).



5. Fixez les panneaux lumineux au couvercle supérieur à l'aide de vis (M4 x 10) et d'écrous (M4).



6. Insérez les bouchons en plastique. L'appareil est maintenant monté et prêt à l'emploi.



## Fonctionnement

- Branchez l'appareil sur le secteur.
- Mettez l'appareil en marche à l'aide de l'interrupteur d'alimentation.
- Réglez la température sur la valeur souhaitée (35 °C à 85 °C). L'indicateur HEAT (Chauffage) s'allume et l'appareil commence à chauffer.
- Lorsque la température réglée est atteinte, l'indicateur HEAT (Chauffage) s'éteint.
- Abaissez les bacs GN (non fournis) avec les aliments sur la base. L'indicateur HEAT (Chauffage) s'allume à nouveau.
- **Après utilisation** : Réglez le régulateur de température sur « OFF » (Arrêt) et éteignez l'interrupteur d'alimentation. Débranchez ensuite l'appareil de l'alimentation électrique.

### Remarque :

- **Cet appareil est destiné à maintenir les aliments au chaud. NE l'utilisez PAS pour réchauffer ou cuire des aliments.**
- **Pour usage commercial uniquement.**

## Nettoyage, entretien et maintenance

- Avant de procéder au nettoyage ou à l'entretien de l'appareil, débranchez-le de l'alimentation électrique et laissez-le refroidir.
- Ne plongez jamais la base de l'appareil dans l'eau et ne la rincez pas à l'eau courante.
- Essuyez la surface avec un chiffon humide pour éliminer tout débordement ou résidu.
- Séchez soigneusement après le nettoyage.

## Dépannage

Un technicien qualifié doit effectuer les réparations si nécessaire.

Dysfonctionnement	Cause probable	Intervention
L'appareil ne fonctionne pas	Le congélateur n'est pas allumé	Vérifier que l'appareil est bien branché et allumé
	La fiche ou le câble est endommagé	Remplacez la fiche ou le câble
	Dysfonctionnement de l'alimentation secteur	Vérifier l'alimentation secteur
	Lampe obsolète	Remplacer la lampe, numéro de pièce AG570

## Spécifications techniques

Remarque : En raison de notre processus d'amélioration continue, les spécifications des produits sont susceptibles d'être modifiées sans préavis.

Modèle	Tension	Puissance	Courant	Capacité	Type de lampe	Dimensions h x l x p mm	Poids
<b>HT760</b>	220-240 V~ 50-60 Hz	1 000 W	4,3 A	2 x 1/1 GN	E27, 250 W (Max.)	567 x 699 x 501	11,55 kg
<b>HT761</b>		1 500 W	6,5 A	3 x 1/1 GN		567 x 1036 x 501	17,69 kg

## Raccordement électrique

La fiche doit être branchée à la prise secteur qui convient.

Les appareils BUFFALO sont câblés comme suit :

- Fil conducteur (brun) à la borne marquée L
- Fil neutre (bleu) à la borne marquée N
- Fil de terre (vert/jaune) à la borne marquée E

Cet appareil doit être mis à la terre.



En cas de doute, consultez un électricien qualifié.

Les points d'isolation électrique doivent être libres de toute obstruction. En cas de débranchement requis en urgence, ils doivent être facilement accessibles.

## Conformité

Le logo DEEE qui figure sur ce produit ou sa documentation indique qu'il ne doit pas être mis au rebut avec les ordures ménagères. Pour éviter qu'il ne présente un risque pour la santé humaine et/ou l'environnement, confiez la mise au rebut de ce produit à un site de recyclage agréé respectueux de l'environnement. Pour de plus amples détails sur la mise au rebut appropriée de ce produit, contactez le fournisseur du produit ou l'autorité responsable de l'enlèvement des ordures dans votre région.



Les pièces BUFFALO ont été soumises à des tests rigoureux pour pouvoir être déclarées conformes aux normes et spécifications réglementaires définies par les autorités internationales, indépendantes et fédérales.



Les produits BUFFALO ont été déclarés aptes à porter le symbole suivant :

**Tous droits réservés. La production ou transmission, partielle ou intégrale, sous quelque forme que ce soit ou par n'importe quel moyen, tant électronique que mécanique, sous forme de photocopie, d'enregistrement ou autre de ce mode d'emploi sont interdites sans l'autorisation préalablement accordée par BUFFALO.**

**Nous nous efforçons, par tous les moyens dont nous disposons, de faire en sorte que les détails contenus dans le présent mode d'emploi soient corrects en date d'impression. Toutefois, BUFFALO se réserve le droit de changer les spécifications de ses produits sans préavis.**



## Sicherheitshinweise

Bitte nehmen Sie sich einige Augenblicke Zeit und lesen Sie dieses Handbuch sorgfältig durch. Eine korrekte Wartung und Bedienung dieses Geräts gewährleistet die bestmögliche Leistung Ihres BUFFALO-Produkts.

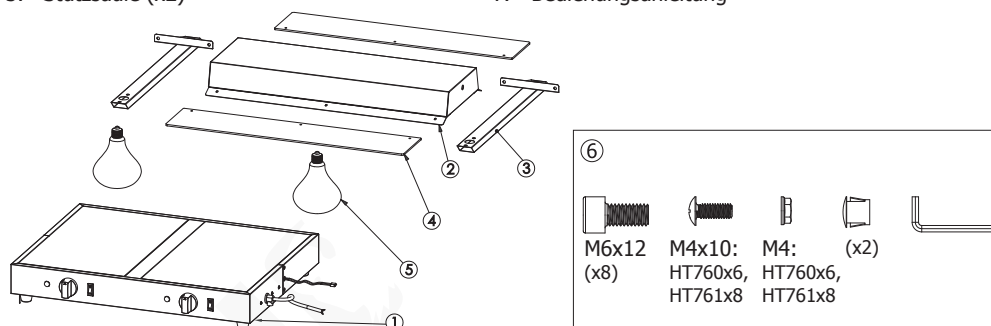
- Auf eine flache, stabile Fläche stellen.
- Alle erforderlichen Montage- und Reparaturarbeiten sollten von Wartungspersonal oder einem qualifizierten Techniker durchgeführt werden. Entfernen Sie keine Komponenten von diesem Gerät.
- Für folgende Normen und Vorschriften sind die lokalen und nationalen Normen heranzuziehen:
  - Arbeitsschutzvorschriften
  - BS EN Verhaltenspraktiken
  - Brandschutzvorschriften
  - IEE-Anschlussvorschriften
  - Bauvorschriften
- Reinigen Sie das Gerät NICHT mit einem Wasserstrahl oder Dampfreiniger.
- Berühren Sie die Oberseite des Gerätes bei Benutzung NICHT. **Die Oberflächen sind heiß!**
- Lagern Sie NICHTS auf der Oberfläche des Gerätes.
- Das Gerät darf während des Betriebs NICHT verdeckt oder behindert werden.
- Versorgen Sie das Gerät NICHT über ein Verlängerungskabel mit Strom.
- Schalten Sie das Gerät bei längerer Nichtbenutzung immer aus und trennen Sie die Stromversorgung.
- Halten Sie alle Verpackungsteile von Kindern fern. Entsorgen Sie die Verpackung gemäß den Vorschriften der örtlichen Behörden.
- Wenn das Netzkabel beschädigt ist, muss es von einem BUFFALO-Vertreter oder einem empfohlenen qualifizierten Techniker ausgetauscht werden, um eine Gefährdung zu vermeiden.
- Dieses Gerät sollte nur dann von Personen (einschließlich Kindern) mit reduzierten körperlichen, sensorischen oder geistigen Fähigkeiten, mangelnder Erfahrung oder Kenntnissen verwendet werden, wenn sie von einer für ihre Sicherheit verantwortlichen Person im Gebrauch des Geräts geschult wurden bzw. ständig beaufsichtigt werden.
- Kinder müssen beaufsichtigt werden, um sicherzustellen, dass sie nicht mit dem Gerät spielen.

- BUFFALO empfiehlt, dass dieses Gerät regelmäßig (wenigstens jährlich) von einem Fachmann überprüft wird. Die Prüfung sollte unter anderem Folgendes beinhalten: Visuelle Inspektion, Polaritätstest, Erddurchgängigkeit, Isolierdurchgängigkeit und Funktionsprüfung.

## Lieferumfang

Folgendes ist im Lieferumfang enthalten:

1. Basis
2. Obere Abdeckung
3. Stützsäule (x2)
4. Lichtplatte (x2)
5. Leuchtmittel (HT760 x 2, HT761 x 3)
6. Befestigungsmittel
7. Bedienungsanleitung



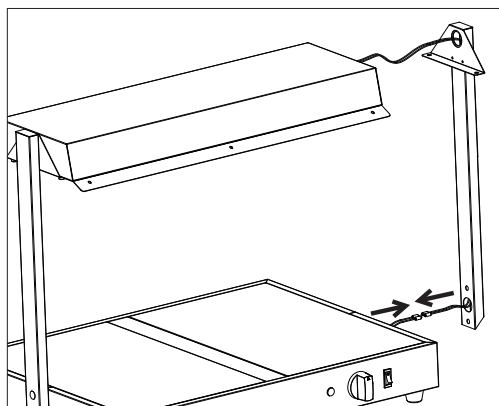
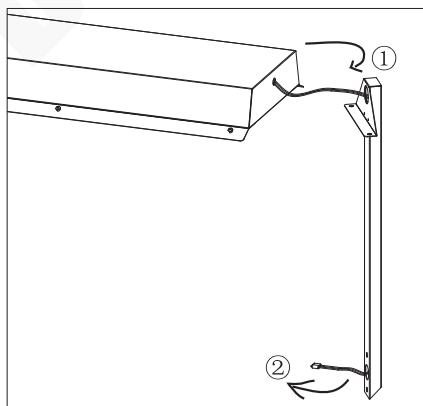
BUFFALO ist stolz auf die hochwertige Qualität seiner Produkte und seinen erstklassigen Service. Wir stellen sicher, dass alle gelieferten Produkte zum Zeitpunkt der Verpackung voll funktionsfähig sind und sich in einwandfreiem Zustand befinden.

Sollten Sie Transportschäden feststellen, wenden Sie sich bitte unverzüglich an Ihren BUFFALO-Händler.

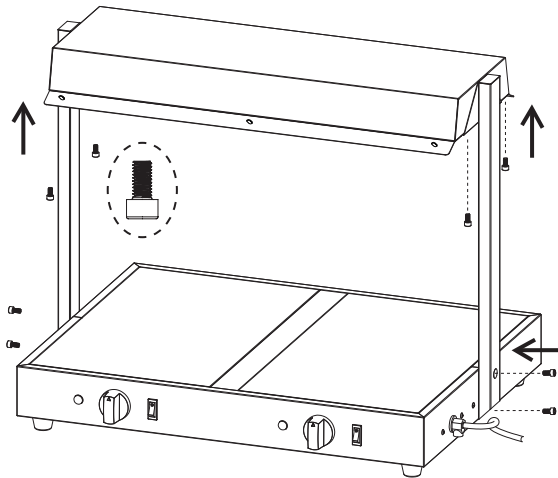
## Zusammenbau

Entfernen Sie sämtliche Verpackung vom Gerät und von den Leuchtmitteln.

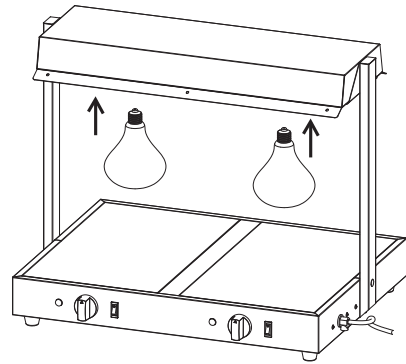
1. Führen Sie die elektrischen Kabel von der oberen Abdeckung durch die Stützsäule.
2. Schließen Sie die elektrischen Drähte von der Stützsäule an den Drähten von der Basis an.



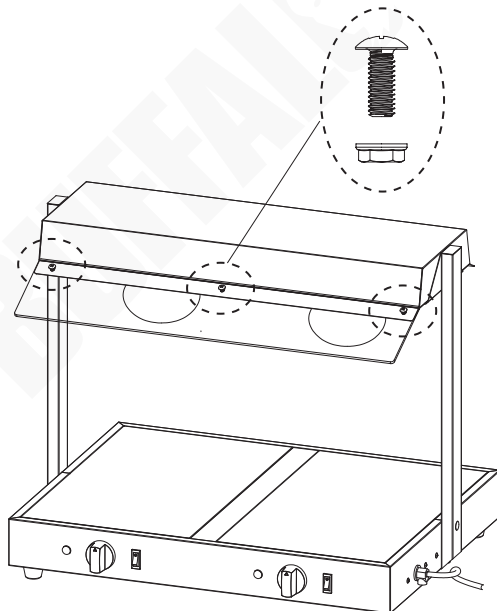
3. Befestigen Sie die Stützsäulen mit Schrauben (M6x12) an der oberen Abdeckung und der Basis.



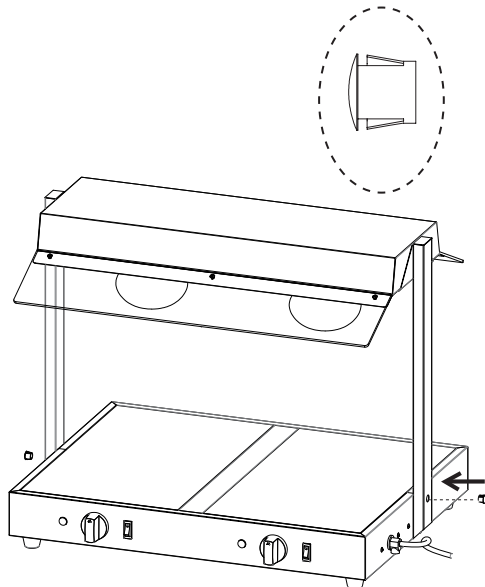
4. Installieren Sie die Leuchtmittel.



5. Befestigen Sie die Lichtplatten mit Schrauben (M4x10) und Muttern (M4) an der oberen Abdeckung.



6. Setzen Sie die Kunststoffstopper ein. Das Gerät ist nun montiert und einsatzbereit.



## Bedienung

- Schließen Sie das Gerät an das Stromnetz an.
- Schalten Sie das Gerät über den Ein-/Ausschalter ein.
- Drehen Sie den Temperaturregler auf die gewünschte Einstellung (35 °C bis 85 °C). Die Kontrollleuchte HEAT (Heizen) leuchtet auf und das Gerät beginnt zu heizen.
- Sobald die eingestellte Temperatur erreicht ist, schaltet sich die Kontrollleuchte HEAT (Heizen) aus.
- Senken Sie die GN-Schalen (nicht mitgeliefert) mit Speisen auf die Basis ab. Die Kontrollleuchte HEAT (Heizen) leuchtet wieder auf.
- **Nach der Benutzung:** Stellen Sie den Temperaturregler auf „OFF“ (Aus) ein und schalten Sie den Ein-/Ausschalter aus. Trennen Sie dann das Gerät vom Stromnetz.

### Hinweis:

- **Dieses Gerät ist zum Warmhalten von Lebensmitteln ausgelegt. Verwenden Sie es NICHT zum Wiedererwärmen oder Garen von Lebensmitteln.**
- **Nur für den kommerziellen Einsatz.**

## Reinigung, Pflege und Wartung

- Trennen Sie das Gerät von der Stromversorgung und lassen Sie das Gerät abkühlen, bevor Sie es reinigen oder warten.
- Tauchen Sie die Basis niemals in Wasser ein, und spülen Sie sie nicht unter fließendem Wasser ab.
- Wischen Sie die Oberfläche zum Entfernen von verschütteten Speisen und Speiseresten mit einem feuchten Tuch ab.
- Nach der Reinigung gründlich abtrocknen.

## Störungssuche

Falls erforderlich, muss ein qualifizierter Techniker Reparaturen durchführen.

Störung	Vermutliche Ursache	Lösung
Das Gerät läuft nicht	Das Gerät ist nicht eingeschaltet	Prüfen, ob der Netzstecker in die Steckdose gesteckt wurde und das Gerät eingeschaltet ist
	Stecker und Kabel sind beschädigt	Ersetzen Sie den Stecker und/oder das Kabel
	Fehler Netzstromversorgung	Prüfen Sie die Netzstromversorgung
	Lampe abgelaufen	Ersetzen Sie die Lampe, Artikelnummer AG570

## Technische Spezifikationen

Hinweis: Aufgrund unseres kontinuierlichen Verbesserungsprozesses können sich die Produktspezifikationen ohne vorherige Ankündigung ändern.

Modell	Spannung	Leistung	Stromstärke	Fassungsvermögen	Lampentyp	Abmessungen H x B x T mm	Gewicht
HT760	220 - 240 V~ 50-60 Hz	1000 W	4,3 A	2 x 1/1 GN	E27, 250 W (Max.)	567 x 699 x 501	11,55 kg
HT761		1500 W	6,5 A	3 x 1/1 GN		567 x 1036 x 501	17,69 kg

## Elektroanschlüsse

Der Stecker muss in eine geeignete Steckdose gesteckt werden.

BUFFALO-Geräte werden wie folgt verkabelt:

- Stromführender Leiter (braun) an Klemme L
- Neutralleiter (blau) an Klemme N
- Erdleiter (grün/gelb) an Klemme E

Dieses Gerät muss geerdet sein.



Bei Fragen wenden Sie sich bitte an einen qualifizierten Elektriker.

Elektroisolierpunkte dürfen nicht blockiert werden. Bei einem Notstopp müssen diese Punkte jederzeit sofort zugänglich sein.

## Konformität

Das WEEE-Logo an diesem Produkt oder in der Dokumentation weist darauf hin, dass das Produkt nicht mit dem normalen Hausmüll entsorgt werden darf. Um potenziellen Gesundheits- bzw. Umweltschäden vorzubeugen, muss das Produkt durch einen zugelassenen und umweltverträglichen Recyclingprozess entsorgt werden. Ausführliche Informationen zur korrekten Entsorgung dieses Produkts erhalten Sie von Ihrem Produktlieferanten oder der für die Müllentsorgung in Ihrer Region zuständige Behörde.



BUFFALO-Teile wurden strengen Produkttests unterzogen, um die von internationalen, unabhängigen und Bundesbehörden festgelegten Normen und Spezifikationen zu erfüllen.



BUFFALO-Produkte sind für die Verwendung des folgenden Symbols zugelassen:

**Alle Rechte vorbehalten. Kein Teil dieser Anleitung darf ohne vorherige schriftliche Genehmigung von BUFFALO in irgendeiner Form oder mit irgendwelchen Mitteln, sei es elektronisch, mechanisch, durch Fotokopie, Aufzeichnung oder anderweitig, erstellt oder übertragen werden. Es werden alle Anstrengungen unternommen um sicherzustellen, dass alle Angaben zum Zeitpunkt der Drucklegung korrekt sind. BUFFALO behält sich jedoch das Recht vor, Spezifikationen ohne vorherige Ankündigung zu ändern.**

## Istruzioni per la sicurezza

Leggere con attenzione il presente manuale. La manutenzione e l'utilizzo corretti di questo apparecchio consentiranno di ottenere le massime prestazioni da questo prodotto BUFFALO.

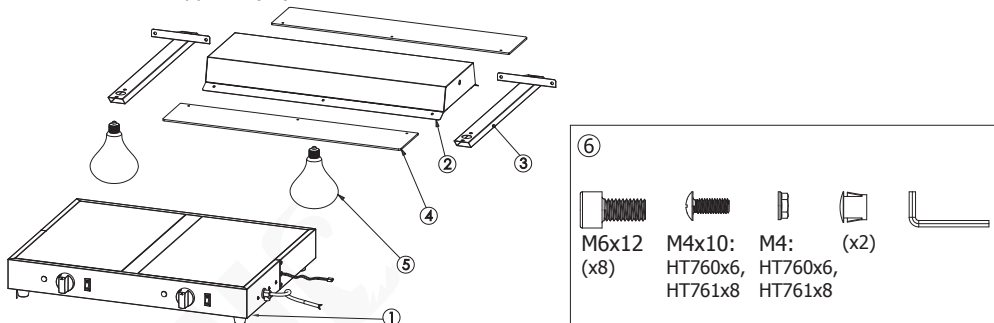
- Posizionare su una superficie piana e stabile.
- L'installazione e le eventuali riparazioni devono essere eseguite da un agente/ tecnico qualificato. Non rimuovere alcun componente da questo prodotto.
- Rispettare le seguenti norme locali e nazionali:
  - Norme sugli infortuni sul lavoro
  - Linee guida BS EN
  - Precauzioni antincendio
  - Norme IEE sui circuiti elettrici
  - Norme sugli edifici
- NON pulire il prodotto con apparecchi per la pulizia a getto d'acqua o a vapore.
- NON toccare la parte superiore dell'apparecchio durante l'uso. **Le superfici sono calde!**
- NON riporre oggetti sulla parte superiore dell'apparecchio
- NON ostruire o coprire in alcun modo l'apparecchio mentre è in funzione.
- NON utilizzare prolunghe per alimentare l'apparecchio.
- Quando l'apparecchio non viene utilizzato, spegnerlo e scollegarlo sempre dalla rete elettrica.
- Tenere lontano l'imballaggio dalla portata dei bambini. Smaltire l'imballaggio in conformità alle normative locali.
- Se è danneggiato, il cavo di alimentazione deve essere sostituito da un agente di BUFFALO o da un tecnico qualificato per evitare possibili rischi.
- L'apparecchio non è destinato a essere utilizzato da persone (inclusi i bambini) con ridotte capacità fisiche, sensoriali o mentali, o prive della necessaria esperienza e conoscenza dell'apparecchio, che non abbiano ricevuto supervisione o istruzioni relative all'utilizzo dell'apparecchio dalle persone responsabili della loro sicurezza.
- I bambini devono essere sorvegliati per evitare che giochino con l'apparecchio.

- BUFFALO consiglia di sottoporre questo apparecchio a test periodici (almeno una volta all'anno) a cura di una persona competente. I test devono comprendere, tra gli altri: ispezione visiva, controllo della polarità, della continuità dei conduttori di terra, della continuità dell'isolamento e prove di funzionamento.

## Contenuto della confezione

Sono inclusi i seguenti componenti:

1. Base
2. Copertura superiore
3. Colonnina di supporto (x2)
4. Pannello luminoso (x2)
5. Lampadina (HT760 x 2, HT761 x 3)
6. Hardware
7. Manuale di istruzioni



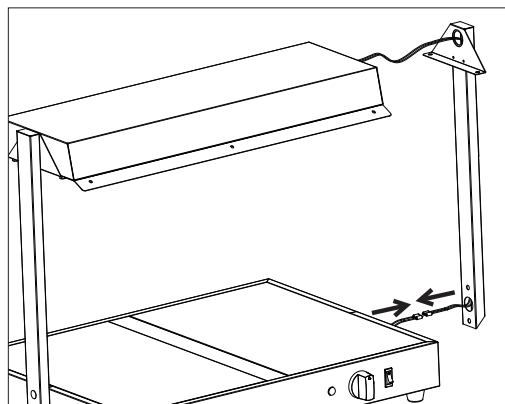
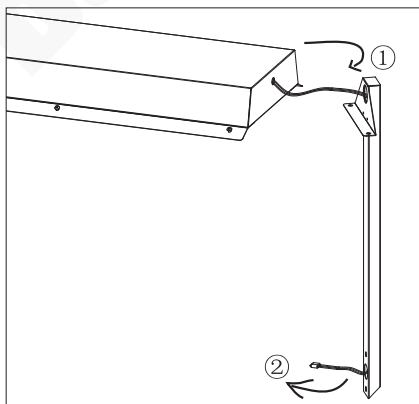
BUFFALO garantisce una qualità e un servizio impeccabili e assicura che al momento dell'imballaggio tutti i componenti forniti sono perfettamente funzionanti e privi di difetti.

Se si rilevano danni causati durante il trasporto, rivolgersi immediatamente al rivenditore BUFFALO locale.

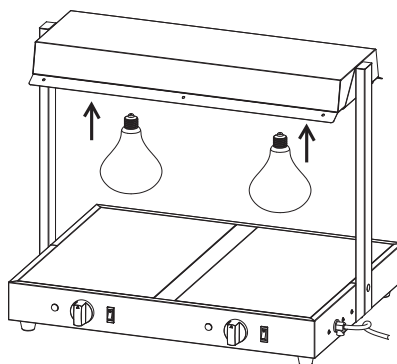
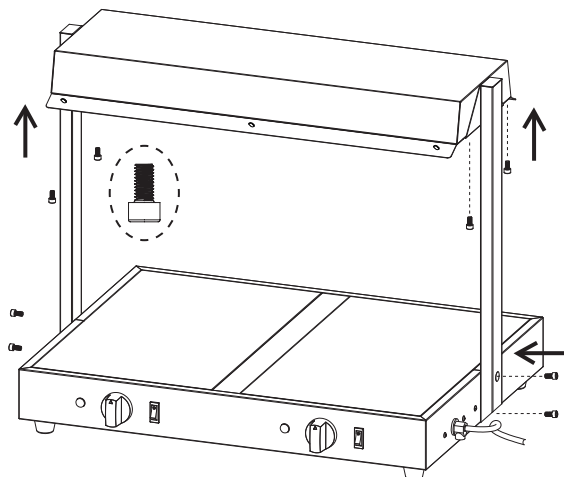
## Assemblaggio

Rimuovere tutto l'imballaggio dall'apparecchio e dalle lampadine.

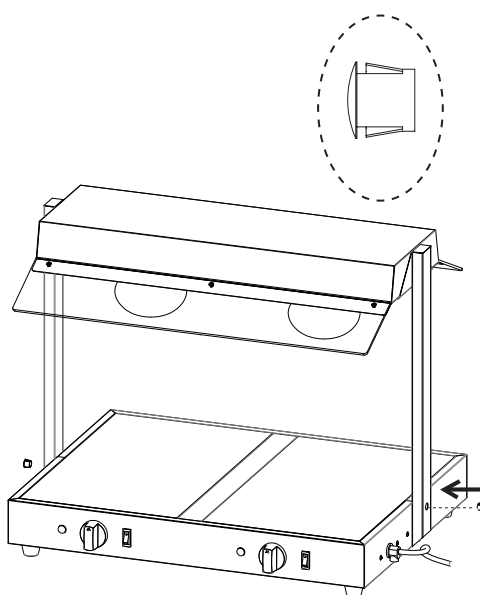
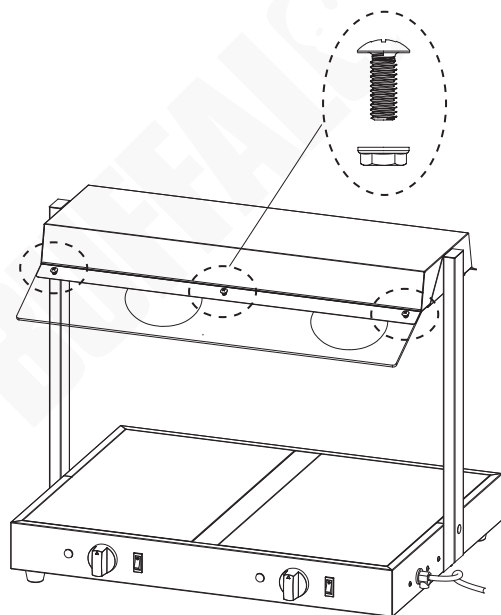
1. Far passare i fili elettrici dalla copertura superiore attraverso la colonnina di supporto.
2. Collegare i fili elettrici della colonnina di supporto ai fili della base.



3. Fissare le colonnine di supporto alla copertura superiore e alla base mediante le viti (M6x12). 4. Installare le lampadine.



5. Fissare i pannelli luminosi alla copertura superiore mediante viti (M4x10) e dadi (M4). 6. Inserire i tappi di plastica. A questo punto l'apparecchio è assemblato e pronto all'uso.





## Funzionamento

- Collegare l'apparecchio a una presa di corrente.
- Accendere l'apparecchio tramite l'interruttore.
- Ruotare il comando della temperatura sull'impostazione desiderata (35°C-85°C). La spia HEAT (Riscaldamento) si illumina e l'apparecchio inizia a scaldarsi.
- Una volta raggiunta la temperatura impostata, la spia HEAT (Riscaldamento) si spegne.
- Abbassare le teglie GN (non fornite) con il cibo sulla base. La spia HEAT (Riscaldamento) si accende nuovamente.
- **Dopo l'uso:** ruotare il comando della temperatura su "OFF" e spegnere l'apparecchio. Dopodiché scollegare l'alimentazione.

### Nota:

- **questo apparecchio è stato progettato per mantenere caldi gli alimenti. Non utilizzarlo per riscaldare o cuocere alimenti.**
- **Desinato esclusivamente a scopi commerciali.**

## Pulizia, cura e manutenzione

- Scollegare l'apparecchio dall'alimentazione e lasciarlo raffreddare prima di effettuare interventi di pulizia e manutenzione.
- Non immergere la base in acqua e non sciacquarla sotto l'acqua corrente.
- Pulire la superficie con un panno umido per rimuovere eventuali resti di cibo.
- Dopo la pulizia, lasciar asciugare completamente.

## Risoluzione dei problemi

Se necessario, contattare un tecnico qualificato per le eventuali riparazioni.

Problema	Probabile causa	Azione
L'unità non funziona	L'apparecchio non è acceso	Controllare che l'apparecchio sia collegato correttamente e che sia acceso
	La presa o il cavo sono danneggiati	Sostituire la presa o il cavo
	Problema con l'alimentazione elettrica	Controllare l'alimentazione elettrica
	Lampadina esaurita	Sostituire la lampadina, numero di parte AG570

## Specifiche tecniche

Nota: come conseguenza del processo di miglioramento continuo, le specifiche del prodotto sono soggette a modifiche senza preavviso.

Modello	Tensione	Potenza	Corrente	Capacità	Tipo di lampada	Dimensioni A x L x P mm	Peso
<b>HT760</b>	220-240 V~ 50-60 Hz	1000 W	4,3 A	2 x 1/1 GN	E27, 250 W (Max.)	567 x 699 x 501	11,55 kg
<b>HT761</b>		1500 W	6,5 A	3 x 1/1 GN		567 x 1036 x 501	17,69 kg

## Cablaggio elettrico

La spina deve essere collegata a una presa di corrente appropriata.

Gli apparecchi BUFFALO sono cablati nel modo seguente:

- Filo sotto tensione (colore marrone) a terminale L
- Filo del neutro (colore blu) al terminale N
- Filo di terra (colore verde/giallo) a terminale E

Questo apparecchio deve essere collegato a terra.



In caso di dubbi, consultare un elettricista qualificato.

I punti di interruzione dell'alimentazione elettrica devono rimanere privi di ostacoli. In caso di emergenza devono essere facilmente raggiungibili, qualora sia necessario interrompere l'alimentazione.

## Conformità

Il logo RAEE su questo prodotto o sulla documentazione indica che il prodotto non può essere smaltito come normale rifiuto domestico. Per evitare possibili danni alla salute e/ o all'ambiente, il prodotto deve essere smaltito con una procedura approvata e sicura per l'ambiente. Per ulteriori informazioni su come smaltire correttamente questo prodotto, rivolgersi al fornitore del prodotto o all'ente locale responsabile dello smaltimento dei rifiuti.



I componenti BUFFALO sono sottoposti a un rigoroso collaudo per verificarne la conformità alle condizioni e alle specifiche di legge previste dalle autorità internazionali, indipendenti e locali.



I prodotti BUFFALO sono autorizzati a esporre il seguente simbolo:

**Tutti i diritti riservati. È vietata la riproduzione o la trasmissione in qualsiasi forma, elettronica, meccanica, mediante fotocopia o altro sistema di riproduzione, di qualsiasi parte delle presenti istruzioni senza previa autorizzazione scritta di BUFFALO.**

**Le informazioni contenute sono corrette e accurate al momento della stampa, tuttavia BUFFALO si riserva il diritto di modificare le specifiche senza preavviso.**

## Consejos de Seguridad

Tómese unos minutos para leer este manual. El correcto mantenimiento y manejo de esta máquina proporcionará el mejor funcionamiento posible de su producto BUFFALO.

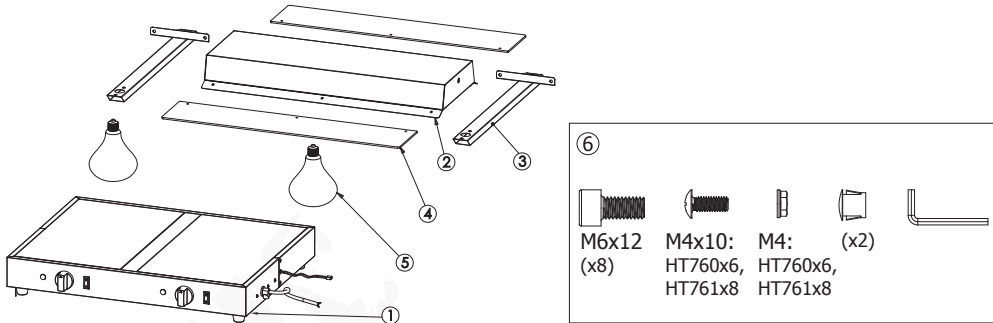
- Colóquela sobre una superficie plana, estable.
- Un agente de servicio / técnico cualificado debería llevar a cabo la instalación y cualquier reparación si se precisa. No retire ninguna pieza del producto.
- Consulte las Normas Locales y Nacionales correspondientes a lo siguiente:
  - Legislación de Seguridad e Higiene en el Trabajo
  - Códigos de Práctica BS EN
  - Precauciones contra Incendios
  - Normativos de Cableado de la IEE
  - Normativas de Construcción
- NO limpie con chorros a presión o limpiadores a vapor.
- NO toque la parte superior del aparato durante el uso.
- **¡Las superficies están calientes!**
- NO guarde artículos en la parte superior del aparato.
- NO obstruya ni tape el aparato cuando esté en uso.
- NO use cables alargadores para alimentar el aparato.
- Apague y desconecte siempre la alimentación cuando no esté usando el aparato.
- Mantenga el embalaje lejos del alcance de los niños. Elimine el embalaje de acuerdo con las normas de las autoridades locales.
- Si el cable eléctrico está dañado, debe ser reemplazado por un agente de BUFFALO o un técnico cualificado recomendado para evitar cualquier riesgo.
- Este aparato no debe ser utilizado por personas (incluidos los niños) que tengan sus capacidades físicas, sensoriales o mentales reducidas o que no cuenten con experiencia y conocimientos a menos que lo hagan bajo la supervisión o siguiendo instrucciones relativas al uso del aparato a través de una persona responsable de su seguridad.
- Los niños deben estar supervisados para garantizar que no juegan con el aparato.

- BUFFALO recomienda que este aparato sea periódicamente probado (al menos anualmente) por una Persona Competente. Las pruebas deben incluir, entre otras: Inspección visual, ensayo de polaridad, puesta a tierra, continuidad de aislamiento y prueba de funcionamiento.

## Contenido del Conjunto

Se incluye:

1. Base
2. Cubierta superior
3. Columna de soporte (x2)
4. Tablero de luces (x2)
5. Bombilla (HT760 x 2, HT761 x 3)
6. Hardware
7. Manual de instrucciones



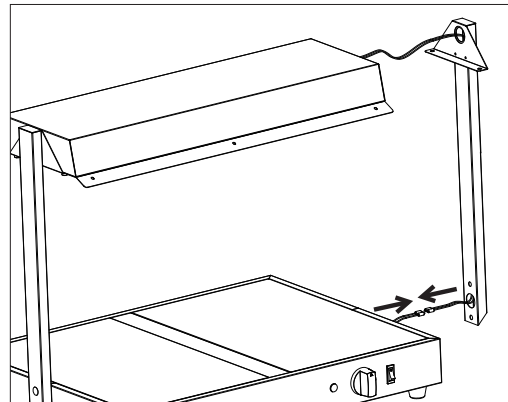
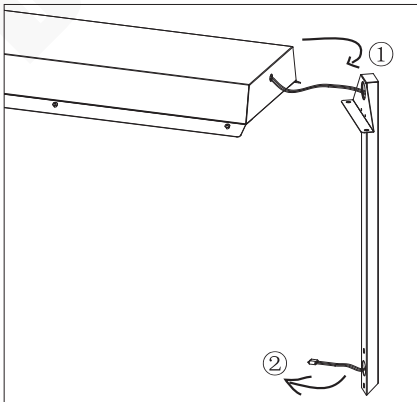
BUFFALO se enorgullece de su calidad y servicio y asegura que en el momento del desembalaje, el contenido se suministró con plena funcionalidad y sin ningún defecto.

Si encontrara algún daño resultante del transporte, póngase en contacto inmediatamente con su distribuidor BUFFALO.

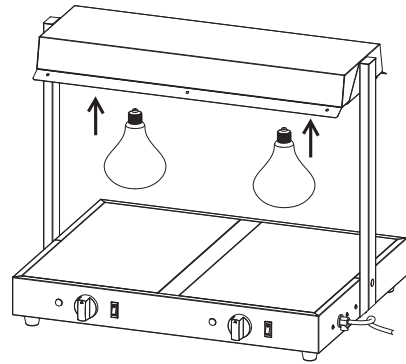
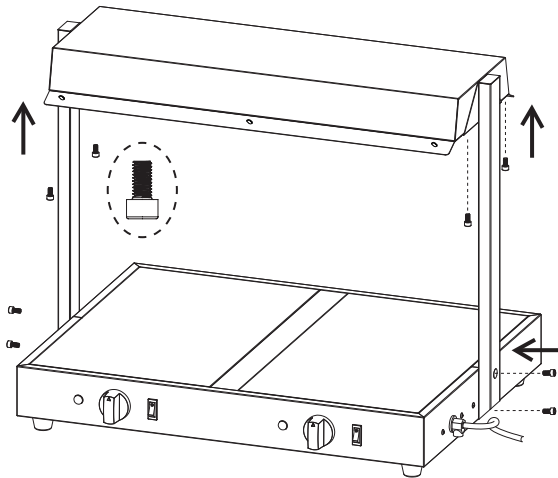
## Montaje

Retire el envoltorio del aparato y de las bombillas.

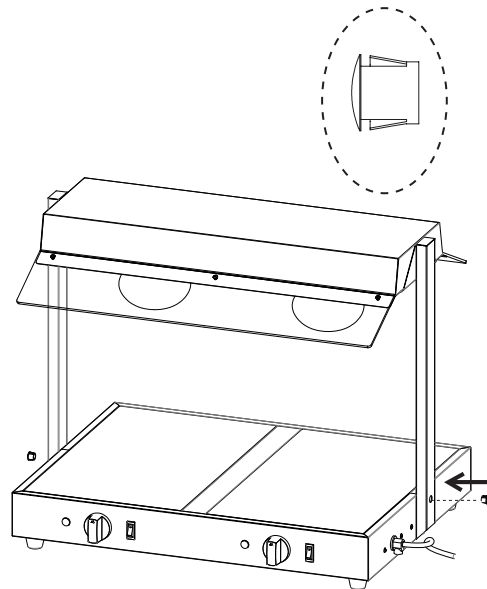
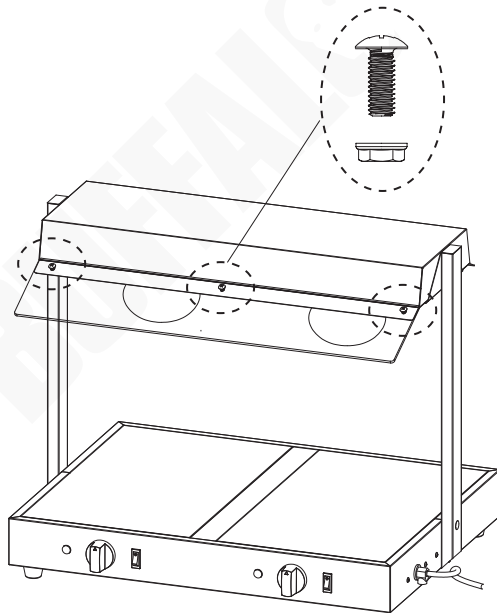
1. Permita que los cables eléctricos de la cubierta superior pasen por la columna de soporte.
2. Conecte los cables eléctricos desde la columna de soporte con cables desde la base.



3. Fije las columnas de soporte a la cubierta superior y a la base con tornillos (M6x12). 4. Instale las bombillas.



5. Fije los tableros de luces en la cubierta superior con tornillos (M4x10) y tuercas (M4). 6. Introduzca los toques de plástico. La instalación ha finalizado y el aparato está listo para el uso.



## Funcionamiento

- Conecte el aparato al suministro eléctrico.
- Encienda el aparato usando el interruptor de encendido.
- Gire el control de temperatura al ajuste deseado (35 °C-85 °C). La luz indicadora HEAT (Calor) se enciende y el aparato comienza a calentarse.
- Cuando se alcanza la temperatura establecida, la luz indicadora HEAT (Calor) se apaga.
- Baje los contenedores GN (no suministrados) con comida en la base. La luz indicadora HEAT (Calor) se enciende de nuevo.
- **Después del uso:** Gire el control de temperatura hacia 'OFF' (Desactivado) y apague el interruptor de encendido. A continuación, desconecte el suministro de alimentación.

### Nota:

- **Este aparato ha sido diseñado para mantener los alimentos calientes. NO lo use para recalentar o cocinar alimentos.**
- **Exclusivamente para uso comercial.**

## Limpieza, Cuidado y Mantenimiento

- Desconecte del suministro eléctrico y permita que el aparato se enfríe antes de limpiarlo o de realizar tareas de mantenimiento.
- Nunca sumerja la base en agua ni la aclare bajo agua corriente.
- Limpie la superficie con un paño húmedo para eliminar los derrames o residuos.
- Séquelo bien después de limpiarlo.

## Resolución de problemas

Un técnico calificado debe realizar las reparaciones si es necesario.

Fallo	Causa probable	Acción
La unidad no funciona	El aparato no está conectado	Compruebe que el aparato esté enchufado correctamente y conectado
	El enchufe y el cable están dañados	Sustituya el enchufe o el cable
	Fallo de la fuente de alimentación de red	Compruebe la red eléctrica
	La vida útil de la lámpara ha expirado	Sustituya la lámpara, número de pieza AG570

## Especificaciones Técnicas

Nota: Debido a nuestro proceso de mejora continua, las especificaciones del producto están sujetas a cambios sin previo aviso.

Modelo	Tensión	Potencia	Corriente	Capacidad	Tipo de lámpara	Dimensiones al. x al. x p. mm	Peso
<b>HT760</b>	220-240 V~ 50-60 Hz	1000 W	4,3 A	2 x 1/1 GN	E27, 250 W (máx.)	567 x 699 x 501	11,55 kg
<b>HT761</b>		1500 W	6,5 A	3 x 1/1 GN		567 x 1036 x 501	17,69 kg

## Cableado Eléctrico

El enchufe tiene que conectarse a una toma eléctrica adecuada.

El cableado de los aparatos BUFFALO es como sigue:

- Cable cargado (de color marrón) al terminal marcado como L
- Cable neutro (de color azul) al terminal marcado como N
- Cable de tierra (de color verde / amarillo) al terminal marcado como E

Este aparato debe conectarse a una toma de tierra.



Si tiene alguna duda, consulte a un electricista cualificado.

Los puntos de aislamiento eléctrico deben mantenerse libres de cualquier obstrucción. En caso de precisarse una desconexión de emergencia, deben estar disponibles de forma inmediata.

## Cumplimiento

El logotipo WEEE en este producto o su documentación indica que no debe eliminarse como un residuo doméstico. Para ayudar a prevenir posibles daños a la salud humana y/ o el medio ambiente, el producto debe eliminarse en un proceso de reciclaje aprobado y medioambientalmente seguro. Para obtener más información sobre cómo eliminar correctamente este producto, póngase en contacto con el proveedor del mismo o la autoridad local responsable de la eliminación de residuos en su zona.



Las piezas BUFFALO han pasado estrictas pruebas de productos para cumplir las especificaciones y normas reguladoras establecidas por las autoridades internacionales, independientes y federales.



Los productos BUFFALO han sido aprobados para exhibir el siguiente símbolo:

**Reservados todos los derechos. Puede estar prohibida la reproducción o transmisión en cualquier forma o por cualquier medio electrónico, mecánico, de fotocopiado, registro o de otro tipo, de cualquier parte de estas instrucciones sin la autorización previa y por escrito de BUFFALO.**

**Se ha hecho todo lo posible para garantizar que todos los datos son correctos en el momento de su publicación; sin embargo, BUFFALO se reserva el derecho a modificar las especificaciones sin que medie notificación previa.**

# DECLARATION OF CONFORMITY

- Conformiteitsverklaring • Déclaration de conformité • Konformitätserklärung • Dichiarazione di conformità •
- Declaración de conformidad

<b>Equipment Type • Uitrustingstype • Type d'équipement • Gerätetyp</b> • Tipo di apparecchiatura • Tipo de equipo		<b>Model • Modèle • Modell • Modello</b> • Modelo
<b>Food warmer with Gantry 2 x GN 1/1</b> <b>Food warmer with Gantry 3 x GN 1/1</b>		<b>HT760 (-E)</b> <b>HT761 (-E)</b>
<b>Application of Territory Legislation &amp; Council Directives(s)</b> Toepassing van Europese Richtlijn(en) • Application de la/des directive(s) du Conseil • Anwendbare EU-Richtlinie(n) • Applicazione delle Direttive • Aplicación de la(s) directiva(s) del consejo	<b>Low Voltage Directive (LVD) - 2014/35/EU</b> Electrical Equipment (Safety) Regulations 2016 EN 60335-1:2012 +A11:2014 +A13:2017 +A1:2019 +A14:2019 +A2:2019 +A15:2021 EN 60335-2-49:2003 +A1:2008 +A11:2012 +A2:2019 EN62233:2008  <b>Electro-Magnetic Compatibility (EMC) Directive 2014/30/EU - recast of 2004/108/EC</b> Electromagnetic Compatibility Regulations 2016 (S.I. 2016/1091) EN IEC 55014-1: 2021 EN IEC 55014-2: 2021 EN IEC 61000-3-2: 2019+A1: 2021 EN 61000-3-3: 2013+A2: 2021  <b>Restriction of Hazardous Substances Directive (RoHS) 2015/863 amending Annex II to Directive 2011/65/EU</b> Restriction of the Use of Certain Hazardous Substances in Electrical and Electronic Equipment Regulations 2012 (S.I. 2012/3032)	
<b>Manufacturer Name • Naam fabrikant • Nom du fabricant • Name des Herstellers</b> • Nome del fabbricante • Nombre del fabricante		<b>Buffalo</b>

I, the undersigned, hereby declare that the equipment specified above conforms to the above Territory Legislation, Directive(s) and Standard(s).

Ik, de ondergetekende, verklaar hierbij dat de hierboven gespecificeerde uitrusting goedgekeurd is volgens de bovenstaande Richtlijn(en) en Standaard(en).

Je soussigné, confirme la conformité de l'équipement cité dans la présente à la / aux Directive(s) et Norme(s) ci-dessus

Ich, der/die Unterzeichnende, erkläre hiermit, dass das oben angegebene Gerät der/den oben angeführten Richtlinie(n) und Norm(en) entspricht.

Il sottoscritto dichiara che l'apparecchiatura di sopra specificata è conforme alle Direttive e agli Standard sopra riportati.

El abajo firmante declara por la presente que el equipo arriba especificado está en conformidad con la(s) directiva(s) y estándar(es) arriba mencionadas.

Date • Data • Date • Datum • Data • Fecha

08<sup>th</sup> Jul 2024

Signature • Handtekening • Signature • Unterschrift Firma • Firma

DocuSigned by:

*Ashley Hooper*

B39382C9FD9C478...

Ashley Hooper

DocuSigned by:

*Eoghan Donnellan*

D352874FF7FAB460...

Eoghan Donnellan

Full Name • Volledige naam • Nom et prénom • Vollständiger Name • Nome completo • Nombre completo  
 Position • Functie • Fonction • Position • Qualifica • Posición

Group Head of Product Quality & Compliance

Commercial Manager/ Importer

Manufacturer Address • Adres fabrikant • Adresse du fabricant • Adresse des Herstellers • Indirizzo del fabbricante • Dirección del fabricante

Fourth Way,  
 Avonmouth,  
 Bristol,  
 BS11 8TB  
 United Kingdom

Unit 9003,  
 Blarney Business Park,  
 Blarney,  
 Co. Cork  
 Ireland







<b>UK</b>	<b>+44 (0)845 146 2887</b>
<b>Eire</b>	
<b>NL</b>	<b>040 – 2628080</b>
<b>FR</b>	<b>01 60 34 28 80</b>
<b>BE-NL</b>	<b>0800-29129</b>
<b>BE-FR</b>	<b>0800-29229</b>
<b>DE</b>	<b>0800 – 1860806</b>
<b>IT</b>	<b>N/A</b>
<b>ES</b>	<b>901-100 133</b>







<http://www.buffalo-appliances.com/> 

HT760-HT761\_ML\_A5\_v1\_2024/07/15